



QUARK SERIES



Proiettore in alluminio dotato di maniglia per facilitare l'orientamento del prodotto, utile a dirigere il fascio luminoso dove maggiormente necessario.

Dal design essenziale, si caratterizza per l'utilizzo di un LED COB e di una lente innovativa ed estremamente precisa, dal fascio pulito, privo di aureole.

Ideato per l'installazione in ambienti esterni, può essere utilizzato anche per l'illuminazione di ambienti interni.

Particolarmente indicato per illuminare in maniera precisa e definita ambienti e costruzioni di grandi dimensioni, colonne e facciate di palazzi, piante e alberi.

Aluminium projector equipped with a handle to facilitate the orientation of the device, useful to direct the light beam where most needed.

With an essential design, it is characterized by a LED COB and by an innovative and focused lens with a clear beam and no glows.

Designed for outdoor installation, it can be also used to light indoor locations.

Particularly suitable for a clear and well-defined lighting of large locations and constructions, facades and columns, plants and trees .



Quark 10



Quark 20



Quark 30

QUARK 10



Totalmente protetto contro polvere e immersione temporanea
Totally protected against dust and temporary immersion



Classe I - Alimentazione integrata 220V/240V
Class I - Driver included 220v/240V



Fissaggio a pavimento, soffitto e parete
Floor, ceiling and wall fixing



Possibilità di scelta tra diverse ottiche
Available in different optics



Cavo 150 cm in dotazione
150 cm cable included



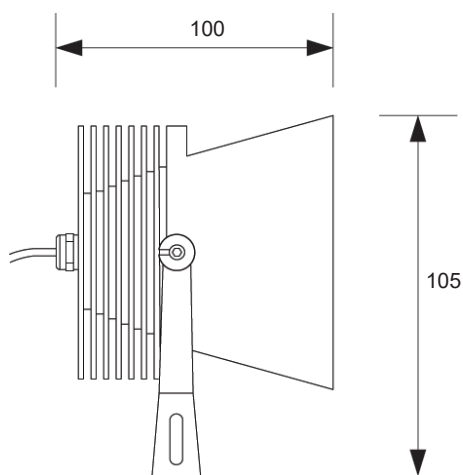
Orientabile
Orientabile



Potenza 10W
Power 10W



600 gr



Code: QRK10 1 led

ACCESSORIES



PI002
Inox Stake



Estensione 150 mm*
*Extension 150mm**
Code: PI004

*200mm nel terreno + 150mm
**200mm in the ground + 150mm*



Estensione 300 mm*
*Extension 300mm**
Code: PI005

*200mm nel terreno + 300mm
**200mm in the ground + 300mm*

COLOURS

- White 5000°K
- Natural white 4000°K
- Warm white 3000°K

FINISHES

- Grey
- Black

OPTICS

